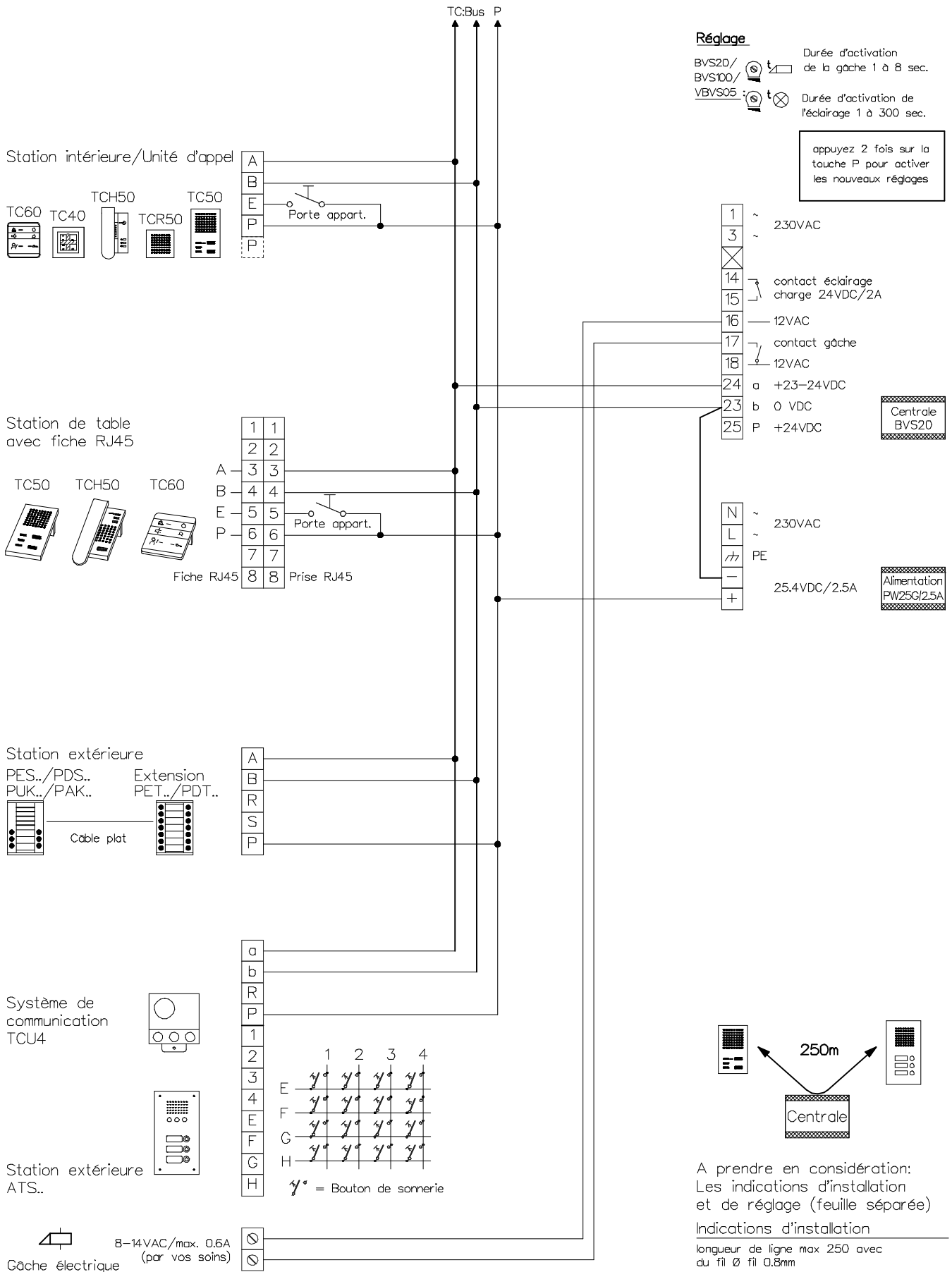


# Interphone-portier TC:Bus pour 1 entrée



René Koch AG  
 Seestrasse 241, 8804 Au/Wädenswil  
 044 782 6000, 044 782 6001 Fax  
 www.kochag.ch, info@kochag.ch

ISO 9001

Client

Réf

Vg.

Index F

CAD 01290/160

Schéma TC204/PW25G f

Gez. 20.02.19 CN

Geänd.

Geänd.

Blatt 1/1